

東都機材の 廊下バルコニー用アルミ製型枠パネル

【東都パネル】

特許出願済



<特徴>

- ベランダ廊下の片持ちスラブ用専用パネルで大引きと根太が一体化していて簡単に位置精度を確保できます。
- 第三者災害撲滅: 転がし根太パイプ落下対策と風による吹き上がり対策に効果的です。
- 作業環境の改善: 作業階からの作業で組立解体ができるので転落防止対策に効果的です。

<取付方法>

- サポートに専用受け金具を取り付けて、パネルを作業階から押し上げる事により安全に組立解体ができます。

<製品概要>

- パネルサイズは、幅は900mm支柱間の長さが1800mmから1200mmまで伸縮します。
- 対応スラブ厚は最大350mm。
- パネル材質: アルミ合金製。 ・パネル1枚の重量は15kg。



東都機材株式会社

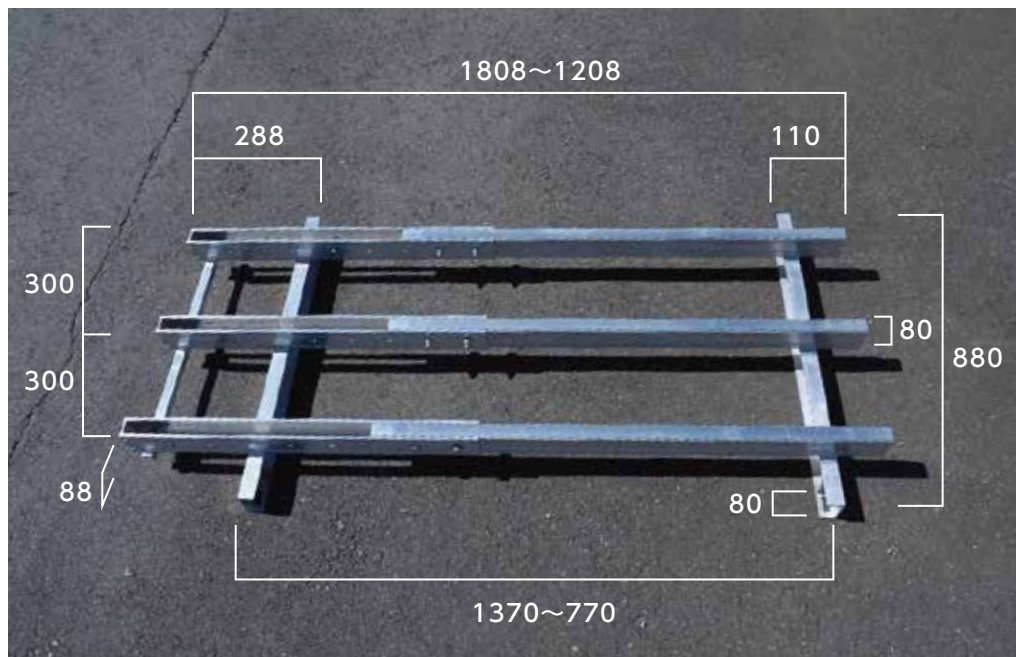
ご相談・お問合せは



03-3639-8321

製品構成

- パネル構成になっているので足場隙間からの**落下防止対策**が計れる。
- 専用受け金具により簡便に**位置精度**を確保できる。



専用受け金具

東都パネル

取付手順

作業階から安全に取付けが出来る。



専用金具の仕組み

専用受け金具突起部に架けて位置固定する。



順次建込み

パネルをサポートで押し上げて順次設置する。



東都機材株式会社

103-0014 東京都中央区日本橋蛸殻町1-4-1

TEL 03-3639-8321 FAX 03-3639-8458

ヒューリック蛸殻町第二ビル2F